

**PRESA DI FORZA A COMANDO  
PNEUMATICO  
"POWER-TRUCK"**

**PNEUMATIC CLUTCH POWER TAKE-OFF**

**CODICE PTO**  
PTO CODE **2-101/102/103**

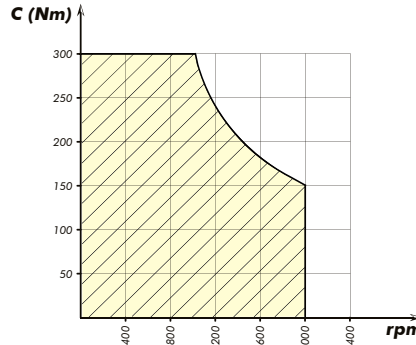
**CAMBIO**  
GEARBOX

**IVECO 2845.5 2865.6  
2870.9 - EATON NEW  
FAMILY**

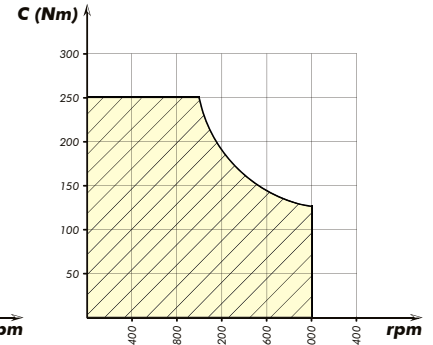
Codice fascicolo: 997-400-00030



**DIAGRAMMA DI UTILIZZO  
WORKING CONDITION**



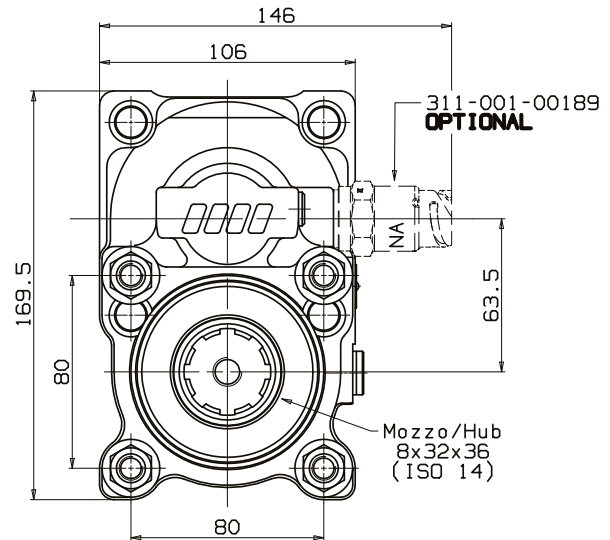
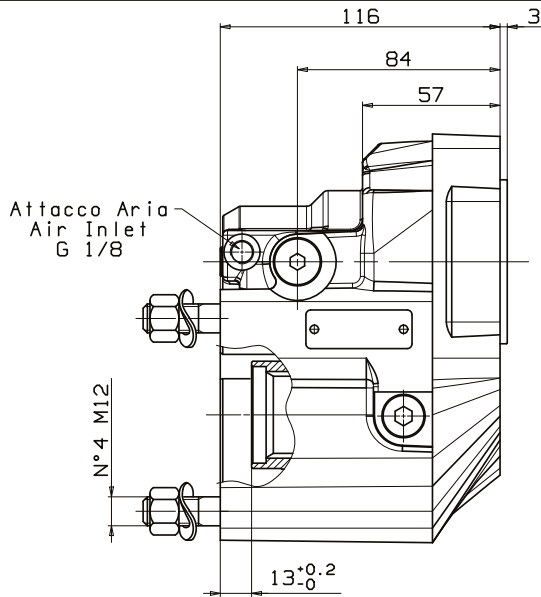
002-101-00174



002-102-00173  
002-103-00172

Data: Mercoledì 22 dicembre 2010

Codice foglio: 997-202-10117 Rev: AC



Tipo cambio Gearbox	Codice PTO PTO code	Versione Version	Rapporto interno Internal ratio	Giri pto a 1000 giri motore Pto ratio@1000 eng.rpm rpm	Coppia massima Max torque Nm	Lato montaggio Mounting side	Uscita Output	Rotazione Rotation	Kit di montaggio Mounting kit	Peso Weight Kg
IVECO 2845.5 2865.6 2870.9 - EATON NEW FAMILY	2-101-174	17	1:1,81	Vedi indice See index	300	Poster. Rear	Poster. Rear	Ant. Acw	154-3-4570	8
	2-102-173		1:1,53		250					
	2-103-172		1:1,31							